

Evaporadores entre portas



Perfis das portas com resistências aquecidas



75 mm espessura de isolamento em poliuretano



Acabamento em aço inoxidável



Cantos interiores arredondados

A bancada Gastronorm foi especialmente concebida para a conservação de produtos facilmente perecíveis, nomeadamente carne, peixe e outros alimentos frescos. Com um elevado desempenho frigorífico, é o móvel indicado para a cozinha profissional.

Elevada humidade relativa: evaporadores colocados entre portas, grande área de permuta, e a possibilidade de comutação entre regime estático e ventilado, proporcionam condições ótimas de conservação mesmo nos ambientes mais adversos.

Il banco Gastronorm è stato specialmente concepito per conservare soprattutto prodotti facilmente deperibili come la carne, il pesce ed altri alimenti freschi. Con una grande performance frigorifera, questo mobile è indicato per la cucina professionale.

Umidità relativa elevata: degli evaporatori collocati fra le porte, una grande area di ventilazione nonché la possibilità di commutazione tra il regime statico e il regime ventilato assicurano condizioni ottimali di conservazioni anche negli ambienti più difficili.

La mesa fría Gastronorm ha sido especialmente concebida para la conservación de productos fácilmente perecederos, principalmente carne, pescado y otros alimentos frescos. Con un elevado rendimiento frigorífico, es el mueble indicado para la cocina profesional.

Elevada humedad relativa: evaporadores colocados entre puertas, gran área de permuta y la posibilidad de conmutación entre régimen estático y ventilado, proporcionan excelentes condiciones de conservación incluso en los ambientes más adversos.



Temp. funcionamento	Temp. di esercizio	Temp. de funcionamiento	°C	-2 ... +8	-2 ... +8	-2 ... +8	-2 ... +8
Largura	Larghezza	Largo	mm	1320	1755	2190	2625
Profundidade	Profondità	Fondo	mm	700	700	700	700
Altura	Altezza	Alto	mm	850	850	850	850
Volume bruto	Volume lordo	Volumen bruto	L	260	400	550	700



	L2 - 1320	L2 - 1755	L2 - 2190	L2 - 2625
Temp. funcionamento	-2 ... +8	-2 ... +8	-2 ... +8	-2 ... +8
Largura	1320	1755	2190	2625
Profundidade	700	700	700	700
Altura	850	850	850	850
Volume bruto	260	400	550	700

**Características:**

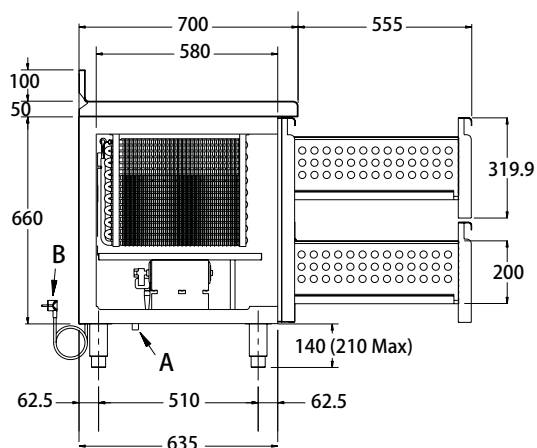
- Interior e exterior em aço inox de qualidade alimentar com acabamentos de fácil limpeza
- Isolamento em poliuretano à base de água com zero PDO (Potencial de Destruição do Ozono) e zero PAG (Potencial de Aquecimento Global), injectado a alta pressão, densidade 40kg/m<sup>3</sup>
- Dois modos de funcionamento, estático e ventilado
- Portas com dispositivo automático de fecho e juntas magnéticas de fácil substituição
- Evaporadores entre portas
- Painel de controlo com dispositivo electrónico
- Gaveta neutra sobre a unidade do condensador
- Sistema de refrigeração tropicalizado, Classe climática 5 segundo a norma ISO 23953 (testado à temperatura ambiente de 40°C)

**Caratteristiche:**

- Interno ed esterno in acciaio inox alimentare con rifiniture di facile pulizia
- Isolamento con poliuretano a base d'acqua con zero OPD (Potenziale di Distruzione Ozono) e zero GWP (Potenziale Riscaldamento Globale), inietato ad alta pressione, densità 40kg/m<sup>3</sup>
- Due modi di funzionamento, statico e ventilato
- Porte dotate di dispositivo di chiusura automatico e giunti magnetici di facile sostituzione
- Evaporatori fra le porte
- Pannello di controllo con dispositivo elettronico
- Cassetto non refrigerato sopra l'unità del condensatore
- Sistema di refrigerazione tropicalizzato, Classe climatica 5, secondo le procedure ISO 23953 per la classificazione climatica (misurata a 40°C temperatura ambiente)

**Características:**

- Interior y exterior en acero inoxidable con acabamientos de fácil limpieza
- Aislamiento en poliuretano a base de agua con cero PAO (Potencial de Agotamiento del Ozono) y cero PCG (Potencial de Calentamiento Global), inyectado a alta presión, densidad 40kg/m<sup>3</sup>
- Dos modos de funcionamiento, estático y ventilado
- Puertas con dispositivo automático de cierre y juntas magnéticas de fácil substitución
- Evaporadores entre puertas
- Panel de control con dispositivo electrónico
- Cajón no refrigerado sobre la unidad del condensador
- Sistema frigorífico tropicalizado, clase climática 5, de acuerdo con la norma ISO 23953 para clases climáticas (ensayado a 40°C de temperatura ambiente)



A: Tubo de esgoto Scarico di condensa Tubo de desagüe  
B: Cabo de alimentação Uscita cavo alimentazione Cable de alimentación

**Opções Opzioni Opciones :**

- Kit de rodízios Kit di ruote Kit de ruedas
- Tampo com inserção GN Piano per inserimento GN Encimera para inserción GN
- Lava louças com/sem escorredor Lavello con/senza scolatore Fregadero com/sin escurridor
- 115 V / 60 Hz | 220-240 V / 60 Hz
- Preparado para Glicol Predisposto per Glicole Preparado para Glicol
- Grupo à distância Gruppo a distanza Grupo a distancia (10/20 m)
- Kit de 2 gavetas Kit di 2 cassettei Kit de 2 cajones (2x 1/2)
- Kit de 3 gavetas Kit di 3 cassettei Kit de 3 cajones (3x 1/3)
- Fecho por porta/gaveta Serratura per porta/cassetto Cerrojo por puerta/cajón
- Costas inox Retro inox Espalda inox
- Portas de vidro com LED Porte a vetro con LED Puertas de vidrio con LED
- Travão porta Freno porta Freno Puerta (110°)

**Dados de transporte Dati di spedizione Datos de envío**

		L2 - 1320	L2 - 1755	L2 - 2190	L2 - 2625
Peso embalado	Peso imballo	189	226	263	300
Volume embalado	Volume imballo	1,12	1,48	1,84	2,20

**Dados técnicos Dati tecnici Datos técnicos**

		L2 - 1320	L2 - 1755	L2 - 2190	L2 - 2625
Alimentação eléctrica	Alimentazione elettrica	220-240 / 50	220-240 / 50	220-240 / 50	220-240 / 50
Potência absorvida	Potenza assorbita	177 / 0,9	246 / 1,3	376 / 1,9	390 / 2,1
Potência frigorífica	Potenza frigorifera	357	477	714	851
Humidade relativa média	Umidità relativa media	81	85	88	87
Fluido refrigerante / PAG	Fluido refrigerante / GWP	R290/3	R290/3	R290/3	R290/3
Carga de refrigerante	Carica refrigerante	0,075	0,090	0,100	0,130

**Informações de eficiência Informazioni di efficienza Informaciones de eficiencia**

		L2 - 1320	L2 - 1755	L2 - 2190	L2 - 2625
Classe de eficiência energética	Classe di efficienza energetica	B	C	C	D
Consumo de energia em 24 h	Consumo di energia nelle 24 ore	1,67	2,6	2,71	3,91
Consumo anual de energia	Consumo annuo di energia	610	949	989	1427
Volume líquido	Volume netto	180	270	360	450
Classe climática	Classe climatica	5	5	5	5