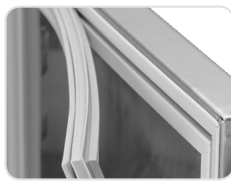


Lacquered evaporator



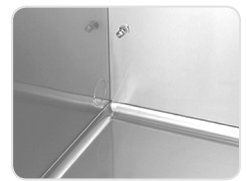
Easily removable magnetic gaskets



Inside built for grids and GN 1/1 containers



Also available with 2 or 3 drawers



Rounded inside corners

The Gastronorm Counter is designed to conserve products that perish easily such as meat, fish and other fresh foods. Its high calibre refrigeration performance makes it the ideal unit for the professional kitchen.

High relative humidity: evaporators placed between doors, large exchange surface and the option of static or ventilation modes, provide excellent refrigeration conditions even in the most adverse environments.

La Table Gastronorm a été spécialement conçue pour la conservation de produits facilement périssables, en particulier les viandes, les poissons, les crudités et autres aliments frais. C'est un meuble qui présente d'excellentes performances frigorifiques et qui est indiqué pour la cuisine professionnelle.

Humidité relative élevée : des évaporateurs situés entre les portes, un important volume ventilé ainsi que la commutation possible entre le régime statique et le régime ventilé procurent des conditions optimales de conservation, même dans les environnements les plus défavorables.

Der Gastronorm-Kühltisch ist insbesondere für die Konservierung von leicht verderblichen Lebensmitteln konzipiert – z.B. Fleisch, Fisch und sonstige Frischprodukte. Aufgrund seiner starken Kühlleistung ist dieses Gerät besonders für die Gastronomie geeignet.

Hohe relative Luftfeuchtigkeit: Zwischen den Türen befinden sich Verdampfer. Bietet ausreichend Platz für den Luftaustausch. Das Gerät verfügt über ein Schaltsystem, das je nach Bedarf die Einstellung auf statische Kühlung oder die Kühlung mit gleichzeitiger Belüftung erlaubt. Diese Leistungen sorgen für eine optimale Konservierung, die auch in einem Raum, der große Anforderungen an das Gerät stellt, seine anspruchsvolle Leistungsfähigkeit in Situationen großer Belastung unter Beweis stellt.



Operating temp. Temp. de fonctionnement Betriebstemperatur °C
Width Largeur Breite mm
Depth Profondeur Tiefe mm
Height Hauteur Höhe mm
Gross volume Volume brut Bruttorauminhalt L



	L2 - 1320	L2 - 1755	L2 - 2190	L2 - 2625
Operating temp. Temp. de fonctionnement Betriebstemperatur °C	-2 ... +8	-2 ... +8	-2 ... +8	-2 ... +8
Width Largeur Breite mm	1320	1755	2190	2625
Depth Profondeur Tiefe mm	700	700	700	700
Height Hauteur Höhe mm	850	850	850	850
Gross volume Volume brut Bruttorauminhalt L	260	400	550	700

Features:

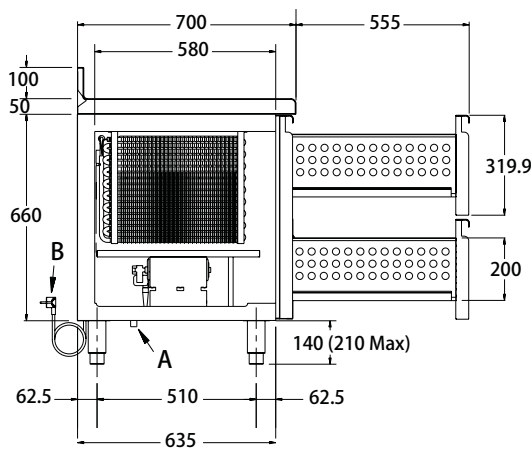
- Food grade stainless steel exterior and interior
- Rounded corners and pressed bottom
- E-shaped sliders to stack Gastronorm pans under the grid shelves
- Self-closing doors with automatic hold open at 100°
- Easy-to-clean magnetic sealing gaskets, replaceable without tools
- Electronic thermostat with flat touch keypad
- Automatic defrost and vaporisation of defrost water
- Forced draft condensation and evaporation
- Insulation by eco-friendly polyurethane with zero ODP (Ozone Depleting Potential) and zero GWP (Global Warming Potential)

Caractéristiques:

- Extérieur et intérieur en acier inox alimentaire
- Angles et bas de cuve arrondis
- Glissières en E pour ranger les bacs Gastro sous les grilles
- Portes à fermeture automatique avec maintien de la position ouverte à 100°
- Joints magnétiques faciles à nettoyer, remplaçables sans outils
- Thermostat électronique avec clavier plat
- Dégivrage et vaporisation de l'eau de dégivrage automatiques
- Condensation et évaporation à ventilation forcée
- Isolation en polyuréthane écologique avec zéro PACO (Potentiel d'Appauvrissement de la Couche d'Ozone) et zéro PRP (Potentiel de Réchauffement Planétaire)

Merkmale:

- Innen und Außen aus Edelstahl Lebensmittelqualität
- Schrankinnenraum mit abgerundeten Ecken
- "E" Innenschielen Passend für Gastronorm Behältern unterhalb die Roste
- Selbstschließende Tür mit offenhaltend bei 100°
- Leicht reinigende und ohne Werkzeug abnehmbare magnetische Dichtungen
- Thermostat mit flachen Tastatur
- Automatische Abtauung und Tauwasserverdunstung
- Umluftkühlung
- Isolierung aus ökologischen PUR-Hartschaum mit null ODP (Ozonabbaupotenzial) und null GWP (Treibhauspotenzial)



A: Drainpipe Tuyau d'écoulement Abflussrohr
 B: Power cable Câble d'alimentation Stromzuführungskabel

Options Options Optionen :

- Swivel castors Roulettes pivotantes Einsteckrollen
- Worktop with GN opening Dessus avec ouverture pour GN Arbeitsplatte mit Ausschnitt für GN
- Sink with/without drainer Évier avec/sans égoutoir Spüle mit/ohne Abtropfäche
- 115 V / 60 Hz | 220-240 V / 60 Hz
- Glycol-ready Préparé pour Glycole Vorbereitet für Glykol
- Remote group Groupe à distance Längengruppen (10/20m)
- Set of 2 drawers Kit de 2 tiroirs Mit 2 Schubladen (2x 1/2)
- Set of 3 drawers Kit de 3 tiroirs Mit 3 Schubladen (3x 1/3)
- Lock per door/drawer Serrure par porte/tiroir Schloss je Tür/Schublade
- Stainless steel back Arrière en inox CNS-Rückverkleidung
- LED glazed doors Portes vitrées avec LED Glas Türen LED-Beleuchtung
- Door brake Frein de porte Türbremse (110°)

Shipping data Données d'expédition Lieferdaten

		L2 - 1320	L2 - 1755	L2 - 2190	L2 - 2625
Packed weight Poids d'expédition Verpackte Gesamtgewicht	kg	189	226	263	300
Shipping volume Volume d'expédition Ladevolumen	m ³	1,12	1,48	1,84	2,20

Technical data Données Techniques Technische Daten

		L2 - 1320	L2 - 1755	L2 - 2190	L2 - 2625
Power supply Alimentation électrique Elektrizitätsversorgung	V / Hz	220-240 / 50	220-240 / 50	220-240 / 50	220-240 / 50
Input power Puissance absorbée Eingangsleistung	W / A	177 / 0,9	246 / 1,3	376 / 1,9	390 / 2,1
Cooling power Puissance frigorifique Kühlleistung Te -10°C Tc +45°C	W	357	477	714	851
Average relative humidity Humidité relative moyenne Relative Luftfeuchtigkeit	%	81	85	88	87
Refrigerant fluid/GWP Fluide réfrigérant/PRP Kältemittel-Fluidtyp/THP		R290/3	R290/3	R290/3	R290/3
Refrigerant charge Charge de fluide frigorigène Kältemittelfüllung	kg	0,075	0,090	0,100	0,130

Efficiency information Informations sur l'efficacité Effizienzinformationen

		L2 - 1320	L2 - 1755	L2 - 2190	L2 - 2625
Energy efficiency class Classe d'efficacité énergétique Energieeffizienzklasse		B	C	C	D
Energy consumption in 24 h Consommation d'énergie sur 24 h Energieverbrauch in 24 Stunden	kWh	1,67	2,6	2,71	3,91
Annual energy consumption Consommation annuelle d'énergie Jährliche Energieverbrauch (AEC)	kWh	610	949	989	1427
Net volume Volume utile Nettorauminhalt	L	180	270	360	450
Climate class Classe d'ambiance Klimaklasse		5	5	5	5