



Sistema de refrigeração monobloco



Também disponível com meias portas



Painel superior móvel e iluminação



Isolamento em poliuretano ecológico, duas espessuras à escolha: 80 mm ou 100 mm



Porta de fecho automático e bloqueio a 100°



Cantos interiores arredondados

O Armário Gastronorm oferece ao utilizador as condições ideais para a conservação de alimentos facilmente perecíveis, nomeadamente carne, peixe e outros alimentos frescos. Com um elevado desempenho frigorífico, é o móvel indicado para a gastronomia profissional.

L'Armadio Gastronorm offre all'utente le condizioni ideali per la conservazione di alimenti facilmente deperibili come la carne, il pesce ed altri alimenti freschi. Dotato di un'alta performance frigorifera, è il mobile indicato per la gastronomia professionale.

El Armario Gastronorm ofrece al usuario las condiciones ideales para la conservación de alimentos fácilmente perecederos, principalmente, carne, pescado y otros alimentos frescos. Con un elevado rendimiento frigorífico, es el mueble indicado para la gastronomía profesional.



		M1 - 720	M1 - 1440	M1 - 760		
Temp. funcionamento	Temp. di esercizio	Temp. de funcionamiento	°C	-2 ... +8	-2 ... +8	-2 ... +8
Largura	Larghezza	Largo	mm	720	1440	760
Profundidade	Profondità	Fondo	mm	850	850	870
Altura	Altezza	Alto	mm	2070	2070	2110
Volume bruto	Volume lordo	Volumen bruto	L	550	1250	550

Características:

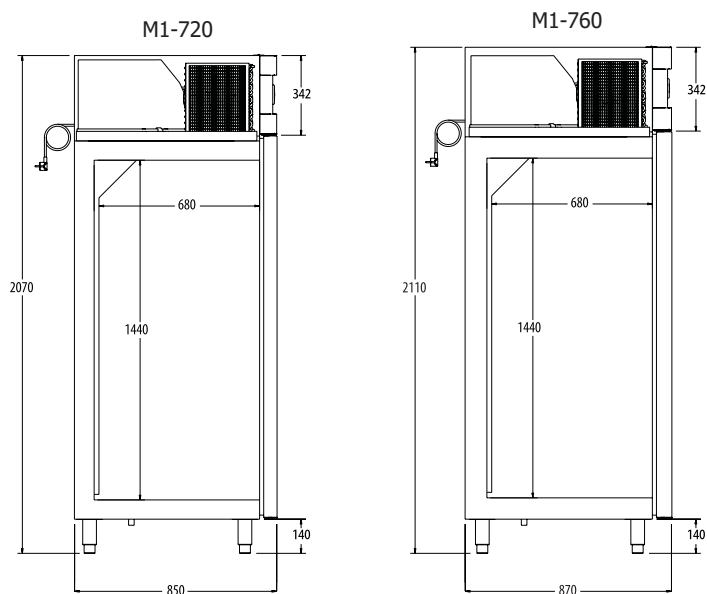
- Interior e exterior em aço inox de qualidade alimentar
- Fundo estampado e cantos interiores arredondados
- Calhas em E para armazenar contentores Gastronorm sob as grelhas
- Portas com fecho automático e manutenção da posição aberta a 100°
- Vedantes magnéticos fáceis de limpar, substituíveis sem ferramentas
- Termostato electrónico com teclado plano sensível ao toque
- Descongelação e vaporização da água de descongelação automáticas
- Condensação e evaporação por ventilação forçada
- Isolamento em poliuretano ecológico com zero PDO (Potencial de Destruição do Ozono) e zero PAG (Potencial de Aquecimento Global)

Caratteristiche:

- Interno ed esterno in acciaio inox alimentare
- Fondo stampato e angoli arrotondati
- Coppie guide a E per il stoccaggio di griglie e bacinelle Gastronorm contemporaneamente
- Porte autochiudenti con blocco a 100°
- Guarnizioni magnetiche facilmente pulibili e sostituibili senza utensili
- Termostato elettronico con tastiera liscia e comandi touch
- Sbrinamenti e evaporizzazione del acqua completamente automatici
- Sistema frigorifero ad aria forzata
- Isolamento con poliuretano ecologico con zero ODP (Potenziale di Distruzione Ozono) e zero GWP (Potenziale Riscaldamento Globale)

Características:

- Interior y exterior en acero inoxidable de calidad alimentaria
- Fondo estampado y uniones de amplio radio
- Guías en E para almacenar contenedores Gastronorm bajo las rejillas
- Puertas con auto cierre y bloqueo a 100°
- Burletes magnéticos de fácil limpieza, sustituibles sin herramientas
- Termostato electrónico con teclado plano sensible al toque
- Desescarche y vaporización del agua de desescarche automáticos
- Condensación y evaporación por aire forzado
- Aislamiento en poliuretano ecologico con cero PAO (Potencial de Agotamiento del Ozono) y cero PCA (Potencial de Calentamiento Atmosferico)



Opções Opzioni Opciones :

- Kit de rodízios Kit di ruote Kit de ruedas
- Pedal abertura porta Pedale apertura porta Pedal abertura puerta
- 115 V / 60 Hz | 220-240 V / 60 Hz
- Preparado para Glicol Predisposto per Glicole Preparado para Glicol
- Grupo à distância Gruppo a distanza Grupo a distancia (10/20 m)
- Kit de 2 portas Kit di 2 porte Kit de 2 puertas (2x 1/2)
- Fecho porta Serratura porta Cerrojo puerta
- Interior 450x600mm Interno 450x600 mm Interior 450x600 mm
- Interior 400x600mm Interno 400x600 mm Interior 400x600 mm
- Portas de vidro com LED Porte a vetro con LED Puertas de vidrio con LED
- Costas inox Retro inox Espalda inox

Dados de transporte Dati di spedizione Datos de envío

		M1 - 720	M1 - 1440	M1 - 760
Peso embalado Peso imballo Peso embalado	kg	131	222	134
Volume embalado Volume imballo Volumen de envío	m³	1,57	3,03	1,71

Dados técnicos Dati tecnici Datos técnicos

		M1 - 720	M1 - 1440
Alimentação eléctrica Alimentazione elettrica Alimentación eléctrica	V / Hz	220-240 / 50	220-240 / 50
Potência absorvida Potenza assorbita Potencia absorbida	W / A	300 / 1,7	434 / 2,1
Potência frigorífica Potenza frigorifera Potencia frigorifera (Te -10°C Tc +45°C)	W	621	714
Humidade relativa média Umidità relativa media Humedad relativa media	%	87	87
Fluido refrigerante / PAG Fluido refrigerante / GWP Fluido refrigerante / PCA		R290/3	R290/3
Carga de refrigerante Carica refrigerante Carga de refrigerante	kg	0,085	0,135

Informações de eficiência Informazioni di efficienza Informaciones de eficiencia

		M1 - 720	M1 - 1440
Classe de eficiência energética Classe di efficienza energetica Classe de eficiencia energética		D	D
Consumo de energia em 24 h Consumo di energia nelle 24 ore Consumo de energía durante 24 h (E24h)	kWh	1,90	3,75
Consumo anual de energia Consumo annuo di energia Consumo de energía anual (AEC)	kWh	694	1369
Volume líquido Volume netto Volumen neto	L	462	1120
Classe climática Classe climatica Clase climática		5	5

Dados técnicos Dati tecnici Datos técnicos (HEG+ R600a)

		M1 - 720	M1 - 1440
Alimentação eléctrica Alimentazione elettrica Alimentación eléctrica	V / Hz		220-240 / 50
Potência absorvida Potenza assorbita Potencia absorbida	W / A		121 / 1,0
Potência frigorífica Potenza frigorifera Potencia frigorifera (Te -10°C Tc +45°C)	W		401
Humidade relativa média Umidità relativa media Humedad relativa media	%		87
Fluido refrigerante / PAG Fluido refrigerante / GWP Fluido refrigerante / PCA			R600a/3
Carga de refrigerante Carica refrigerante Carga de refrigerante	kg		0,095

Informações de eficiência Informazioni di efficienza Informaciones de eficiencia (HEG+ R600a)

		M1 - 720	M1 - 1440
Classe de eficiência energética Classe di efficienza energetica Classe de eficiencia energética			A
Consumo de energia em 24 h Consumo di energia nelle 24 ore Consumo de energía durante 24 h (E24h)	kWh		0,91
Consumo anual de energia Consumo annuo di energia Consumo de energía anual (AEC)	kWh		331
Volume líquido Volume netto Volumen neto	L		475
Classe climática Classe climatica Clase climática			5