



Monoblock refrigeration system



Also available with 1/2 doors



Lift up panel and lighting



Eco-friendly insulation, choice of two thicknesses: 80 mm or 100 mm



Self-closing doors with automatic hold-open at 100°



Rounded inside corners

The Gastronorm Cabinet provides ideal conditions for conserving perishable foods such as meat, fish and other fresh products. Its refrigeration performance is excellent, turning it into perfect unit for professional food preparation.

L' Armoire Gastronorm offre à l'utilisateur les conditions idéales pour la conservation d'aliments facilement périssables, en particulier les viandes, les poissons, les crudités et autres aliments frais. Doté d'excellentes performances frigorifiques, c'est le meuble indiqué pour la gastronomie professionnelle.

Der Gastronormschrank bietet dem Benutzer die Idealvoraussetzungen für die Konservierung von leicht verderblichen Lebensmitteln, insbesondere Fleisch, Fisch und sonstige Frischerzeugnisse. Aufgrund seiner hohen Kühlleistung empfiehlt sich dieser Kühlschrank besonders für die Gastronomie.



M1 - 720 M1 - 1440 M1 - 760 M1 - 1520

	M1 - 720	M1 - 1440	M1 - 760	M1 - 1520
Operating temp. Temp. de fonctionnement Betriebstemperatur °C	-2 ... +8	-2 ... +8	-2 ... +8	-2 ... +8
Width Largeur Breite mm	720	1440	760	1520
Depth Profondeur Tiefe mm	850	850	870	870
Height Hauteur Höhe mm	2070	2070	2110	2110
Gross volume Volume brut Bruttorauminhalt L	550	1250	550	1250



Features:

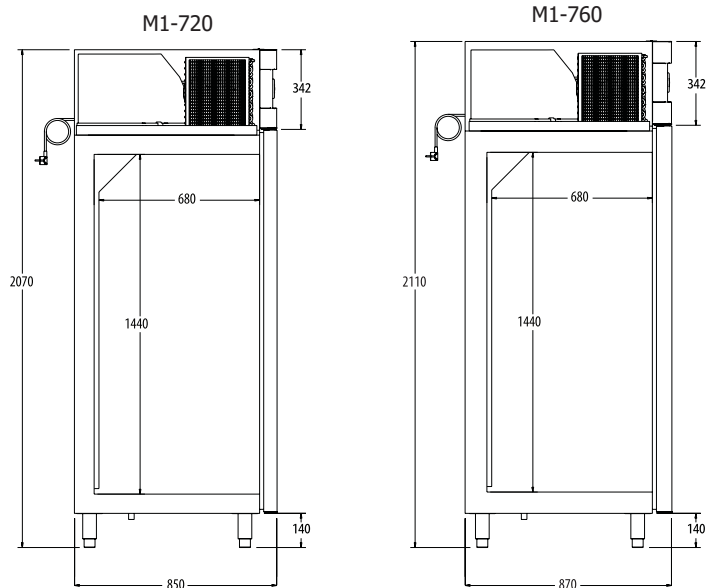
- Food grade stainless steel exterior and interior
- Rounded corners and pressed bottom
- E-shaped sliders to stack Gastronorm pans under the grid shelves
- Self-closing doors with automatic hold open at 100°
- Easy-to-clean magnetic sealing gaskets, replaceable without tools
- Electronic thermostat with flat touch keypad
- Automatic defrost and vaporisation of defrost water
- Forced draft condensation and evaporation
- Insulation by eco-friendly polyurethane with zero ODP (Ozone Depleting Potential) and zero GWP (Global Warming Potential)

Caractéristiques:

- Extérieur et intérieur en acier inox alimentaire
- Angles et bas de cuve arrondis
- Glissières en E pour ranger les bacs Gastro sous les grilles
- Portes à fermeture automatique avec maintien de la position ouverte à 100°
- Joints magnétiques faciles à nettoyer, remplaçables sans outils
- Thermostat électronique avec clavier plat
- Dégivrage et vaporisation de l'eau de dégivrage automatiques
- Condensation et évaporation à ventilation forcée
- Isolation en polyuréthane écologique avec zéro PACO (Potentiel d'Appauvrissement de la Couche d'Ozone) et zéro PRP (Potentiel de Réchauffement Planétaire)

Merkmale:

- Innen und Außen aus Edelstahl Lebensmittelqualität
- Schrankinnenraum mit abgerundeten Ecken
- "E" Innensienen Passend für Gastronorm Behältern unterhalb die Roste
- Selbstschließende Tür mit offenhaltend bei 100°
- Leicht reinigende und ohne Werkzeug abnehmbare magnetische Dichtungen
- Thermostat mit flachen Tastatur
- Automatische Abtaugung und Tauwasserverdunstung
- Umluftkühlung
- Isolierung aus ökologischen PUR-Hartschaum mit null ODP (Ozonabbau Potenzial) und null GWP (Treibhauspotenzial)



Options Options Optionen :

- Swivel castors Roulettes pivotantes Einsteckrollen
- Pedal door opener Pédale ouverture porte Pedaltüröffner 115 V / 60 Hz | 220-240 V / 60 Hz
- Glycol-ready Préparé pour Glycole Vorbereitet für Glykol
- Remote group Groupe à distance Längengruppen (10/20 m)
- Set of 2 doors Kit de 2 portes Mit 2 Türen (1/2, 1/2)
- Lock per door Serrure par porte Schloss pro Tür
- Racking 450x600mm Intérieur 450 x 600mm Innenebene 450 x 600mm
- Racking 400x600mm Intérieur 400 x 600mm Innenebene 400 x 600mm
- LED glazed doors Portes vitrées avec LED Glas Türen LED-Beleuchtung
- Stainless steel back Arrière en inox CNS-Rückverkleidung

Shipping data Données d'expédition Lieferdaten

		M1 - 720	M1 - 1440	M1 - 760	M1 - 1520
Packed weight Poids d'expédition Verpackte Gesamtgewicht	kg	131	222	134	226
Shipping volume Volume d'expédition Ladevolumen	m ³	1,57	3,03	1,71	3,32

Technical data Données Techniques Technische Daten

Power supply Alimentation électrique Elektrizitätsversorgung	V / Hz	220-240 / 50	220-240 / 50
Input power Puissance absorbée Eingangsleistung	W / A	300 / 1,7	434 / 2,1
Cooling power Puissance frigorifique Kühlleistung Te -10°C Tc +45°C	W	621	714
Average relative humidity Humidité relative moyenne Relative Luftfeuchtigkeit	%	87	87
Refrigerant fluid/GWP Fluide réfrigérant/PRP Kältemittel-Fluidtyp/THP		R290/3	R290/3
Refrigerant charge Charge de fluide frigorigène Kältemittelfüllung	kg	0,085	0,135

Efficiency information Informations sur l'efficacité Effizienzinformationen

Energy efficiency class Classe d'efficacité énergétique Energieeffizienzklasse		C	D
Energy consumption in 24 h Consommation d'énergie sur 24 h Energieverbrauch in 24 Stunden	kWh	1,88	3,75
Annual energy consumption Consommation annuelle d'énergie Jährliche Energieverbrauch (AEC)	kWh	686	1369
Net volume Volume utile Nettorauminhalt	L	475	1120
Climate class Classe d'ambiance Klimaklasse		5	5

Technical data Données Techniques Technische Daten (HEG+ R600a)

Power supply Alimentation électrique Elektrizitätsversorgung	V / Hz	220-240 / 50	220-240 / 50
Input power Puissance absorbée Eingangsleistung	W / A	121 / 1,0	173 / 1,2
Cooling power Puissance frigorifique Kühlleistung Te -10°C Tc +45°C	W	401	492
Average relative humidity Humidité relative moyenne Relative Luftfeuchtigkeit	%	87	87
Refrigerant fluid/GWP Fluide réfrigérant/PRP Kältemittel-Fluidtyp/THP		R600a/3	R600a/3
Refrigerant charge Charge de fluide frigorigène Kältemittelfüllung	kg	0,095	0,130

Efficiency information Informations sur l'efficacité Effizienzinformationen (HEG+ R600a)

Energy efficiency class Classe d'efficacité énergétique Energieeffizienzklasse		A	C
Energy consumption in 24 h Consommation d'énergie sur 24 h Energieverbrauch in 24 Stunden	kWh	0,91	3,20
Annual energy consumption Consommation annuelle d'énergie Jährliche Energieverbrauch (AEC)	kWh	331	1178
Net volume Volume utile Nettorauminhalt	L	475	1120
Climate class Classe d'ambiance Klimaklasse		5	5