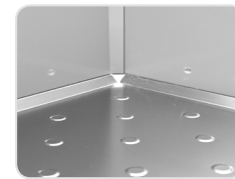




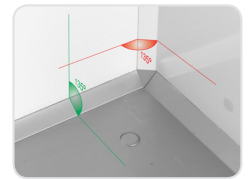
Programmable electronic controller



Floorless version (Trolley not included)



Non-slip stainless steel floor



Preformed cutout 135° corners for ease of clean



Three heavy-duty grid shelves



Heated pressure relief valve

The O12 chiller and O14 freezer mini cold rooms are the ideal solution for catering professionals requiring a large storage capacity with minimal footprint. Fitted with 80 mm thick insulation and powerful and reliable cooling units, both models were engineered to perform in warm environments.

Large capacity in a small footprint: 1500 litres in a mere 1.2 m² of floor space. The smart racking has 5 levels, allowing the three heavy-duty stainless steel shelves to be adjusted according to the storage needs.

Practical concept: The flat-packing allows assembly in basements or other places with tight access. The compact cooling unit is pre-mounted on the ceiling panel, reducing to the minimum the set-up time.

O12 and O14 are available in two alternative finishings that highlight its elegant design: stainless steel or grey thermo-lacquered galvanized steel.

Les mini-chambres froides O12 Positive et O14 Négative sont la solution idéale pour les professionnels CHR nécessitant une grande capacité de stockage avec un encombrement minimum. Avec des panneaux modulaires de 80 mm d'épaisseur et unités de réfrigération très puissantes et fiables, elles sont toutes les deux conçues pour fonctionner dans des environnements chauds.

Grande capacité avec un encombrement minimum : 1500 litres dans une empreinte au sol de seulement 1,2 m². Le rayonnage intelligent à 5 niveaux permet d'ajuster les trois étagères en acier inoxydable selon les nécessités de stockage.

Concept pratique : Le système d'emballage à boîtier plat permet la mise en place dans les sous-sols ou autres endroits à l'accès limité. L'unité de réfrigération est pré-montée sur le panneau du plafond, réduisant au strict minimum le temps d'assemblage.

O12eO14 disponibles en deux finitions alternatives qui rehaussent son design élégant: acier inoxydable ou acier galvanisé thermo laqué gris.

Die O12 Minikühlzelle und die O14 Minitiefkühlzelle sind die ideale Lösung für Gastronomie-Profis, die eine große Speicherkapazität mit minimalem Platzbedarf. Die modulare Wandpaneelen 80 mm groß mit einem deutlichen graue Oberfläche entsprechend einem sehr schlanken Design. Sehr leistungsfähig und zuverlässig, sind sie entworfen in warmen Umgebungen durchzuführen.

Große Speicherkapazität mit minimalem Platzbedarf: 1500 Litern und unter einer bloßen Nutzfläche von 1,2 m². Der intelligente Schieneneinsatz hat 5 Ebenen, so dass die drei schweren Edelstahlregale können als notwendig eingestellt werden.

Praktisches Konzept: Der flache Lieferungsverpacktsystem, ermöglicht die Montage in Kellern oder anderen Orten mit engen Zugang. Die kompakte Kühleinheit auf der Deckenpaneel vormontiert ist. Reduziert es auf ein Minimum die erforderliche Zeit, die Montage dieser Minikühlzellen.

O12 und O14 sind in zwei alternativen Ausführungen erhältlich: aus verzinktem, einbrennlackiertem Stahl oder Edelstahl.



O12 Chiller



O12 TN floorless



O14 Freezer

Model	Modèle	Modell		O12 Chiller	O12 TN floorless	O14 Freezer
Working temperature	Température de fonctionnement	Betriebstemperatur	°C	-2 ... +8	-2 ... +8	-18 ... -23
External dimensions WxDxH	Dimensions extérieures LxPxH	Aussenmaße	mm	1100x1080x2280	1100x1080x2315	1100x1080x2280
Gross volume	Volume brut	Bruttorauminhalt	L	1496	1595	1496
No. of Grids	No. de Grilles	No. Roste		3	3	3

Features:

- Eco-friendly polyurethane insulation with zero ODP and zero GWP, 80 mm thickness
- Self-closing door with automatic hold open at 100°
- Reversible swing door with reinforced hinges
- Ergonomic handle, with key lock and emergency opening from the inside
- Easy-to-clean magnetic sealing gaskets, removable without tools
- Embedded door frame heater wire
- Integrated control panel with electronic thermostat, mains switch and light switch
- Cooling unit with automatic defrost and electrical re-evaporation of condensed waters
- Forced draft condensation and evaporation

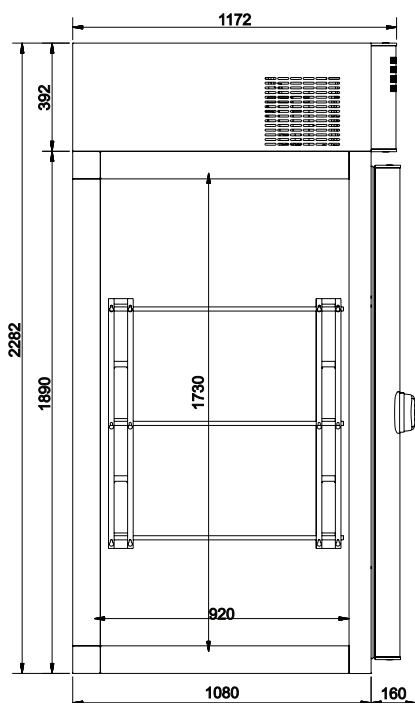
Caractéristiques:

- Isolation en polyuréthane écologique avec zéro ODP et zéro GWP, épaisseur 80 mm
- Porte à fermeture automatique avec maintien de la position ouverte à 100°
- Porte pivotante réversible avec charnières renforcées
- Poignée ergonomique, avec serrure à clé et ouverture anti-panique dès l'intérieur
- Joints magnétiques faciles à nettoyer, remplaçables sans outils
- Cordon chauffant antigel dans l'entourage de la porte
- Panneau de contrôle intégré avec thermostat électronique et interrupteur
- Unité de réfrigération avec dégivrage automatique et évaporation électrique des eaux condensées
- Condensation et évaporation à ventilation forcée

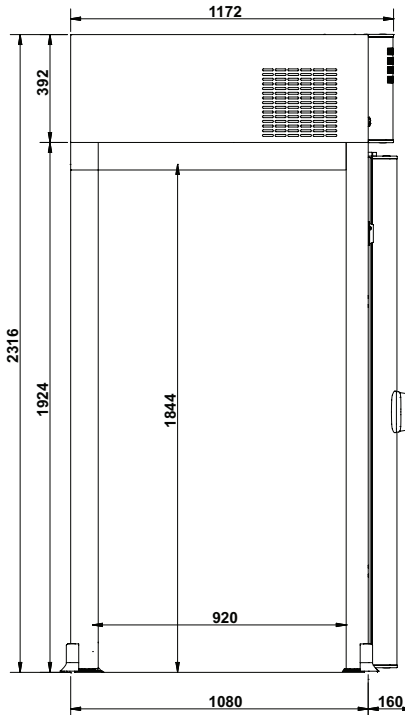
Merkmale:

- Isolationsmaterial in PUR auf Wasser-Basis mit null ODP und null GWP, 80 mm groß
- Selbstschließende Tür mit offenhaltend bei 100°
- Reversible Drehtür mit verstärkten Scharnieren
- Ergonomische Griffleisten, mit Profi-Zylinderschloss und integrierter Innenotöffnung
- Leicht reinigende und ohne Werkzeug abnehmbare magnetische Dichtungen
- Türrahmenheizung
- Elektronische Steuerung mit Thermometer und Lichtschalter
- Kühlaggregat mit automatischer Abtauung und elektronischer Tauwasserverdunstung
- Umluftkühlung

O12 / O14



O12 - Floorless Sans sol Bodenlosen



Shipping data Données d'expédition Lieferdaten

		O12 TN	O12 TN floorless	O14 Freezer
Packed weight Poids d'expédition Verpackte Gesamtgewicht	kg	285	265	290
Shipping volume Volume d'expédition Ladevolumen	m ³	3,15	3,16	3,15

Technical data Données Techniques Technische Daten

		O12 TN	O12 TN floorless	O14 Freezer
Power supply Alimentation électrique Elektrizitätsversorgung	V / Hz	220-240 / 50	220-240 / 50	220-240 / 50
Input power Puissance absorbée Eingangsleistung	W / A	850 / 3,5	850 / 3,5	940 / 4,1
Cooling power Puissance frigorifique Kühlleistung Te -10°C Tc +45°C	W	720	720	860
Average relative humidity Humidité relative moyenne Relative Luftfeuchtigkeit	%	75 ... 85	75 ... 85	
Refrigerant fluid/GWP Fluide réfrigérant/PRP Kältemittel-Fluidtyp/THP		R452A/2140	R452A/2140	R452A/2140
Refrigerant charge Charge de fluide frigorigène Kältemittelfüllung	kg	0,420	0,420	0,400

Efficiency information Informations sur l'efficacité Effizienzinformationen

		O12 TN	O12 TN floorless	O14 Freezer
Energy consumption in 24 h Consommation d'énergie sur 24 h Energieverbrauch in 24 Stunden	kWh	8,3	8,3	13,0
Annual energy consumption Consommation annuelle d'énergie Jährliche Energieverbrauch	kWh	3030	3030	4745
Climate class Classe d'ambiance Klimaklasse		4	4	4