



Jactos de água para limpeza



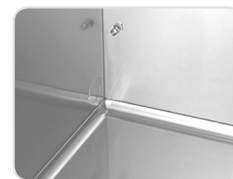
Placa de preparação e placa de polietileno para corte



Evaporadores com descongelação automática



Porta de fecho automático e bloqueio a 100°



Cantos interiores arredondados

Partindo de um novo conceito que alia a preparação à conservação de peixe ou legumes, esta bancada oferece inúmeras vantagens ao utilizador. Resultante de um minucioso estudo ergonómico das várias etapas contempladas no trabalho de preparação, esta solução oferece um nível de funcionalidade excelente.

**Funcionalidade e Ergonomia:** plano de trabalho com cuba, torneira extensível, jactos de água laterais incorporados, tampo com declive, placa de preparação e placa de corte em polietileno, formas exteriores e cantos interiores arredondados, são características projectadas de modo a simplificar substancialmente o trabalho do utilizador.

Secondo un nuovo concetto che combina la preparazione e la conservazione di pesce o di verdura, questo banco offre dei numerosi vantaggi al suo utente. Essendo il risultato di una ricerca ergonomica meticolosa delle diverse tappe del lavoro di preparazione, questa soluzione proporciona un livello di funzionalità eccellente.

**Funcionalità ed Ergonomia:** piano di lavoro con lavello, rubinetto estensibile, getti d'acqua laterali incorporati, piano inclinato, tavola per preparazione e tagliere di polietileno, angoli esterni ed interni smussati sono delle caratteristiche progettate per semplificare sostanzialmente il lavoro dell'utente.

Según un nuevo concepto que combina la preparación y la conservación del pescado o de las verduras, esta mesa fría ofrece numerosas ventajas a su usuario. Siendo el resultado de un estudio ergonómico muy meticuloso de las distintas etapas en el trabajo de preparación, esta solución proporciona un nivel de funcionalidad excelente.

**Funcionalidad y Ergonomía:** plano de trabajo con fregadero, grifo extensible, chorros de agua laterales incorporados, encimera inclinada, tablero de preparación y tabla de corte de polietileno, formas exteriores y esquinas interiores redondeadas, son características proyectadas de tal modo que simplifiquen sustancialmente el trabajo del usuario.



P1 - 1320



P1 - 1755

Temp. funcionamento	Temp. di esercizio	Temp. de funcionamiento	°C	-2 ... +8	-2 ... +8
Largura	Larghezza	Largo	mm	1320	1755
Profundidade	Profondità	Fondo	mm	700	700
Altura	Altezza	Alto	mm	850	850
Volume bruto	Volume lordo	Volumen bruto	L	260	400

**Características:**

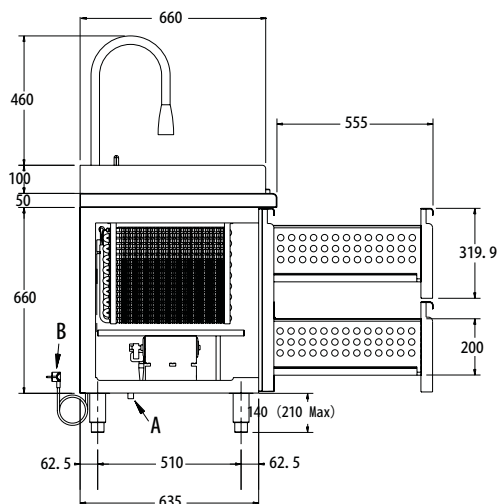
- Interior e exterior em aço inox de qualidade alimentar com acabamentos de fácil limpeza
- Isolamento em poliuretano à base de água com zero PDO (Potencial de Destruição do Ozono) e zero PAG (Potencial de Aquecimento Global), injectado a alta pressão, densidade 43 kg/m<sup>3</sup>
- Calhas em E para armazenar contentores Gastronorm sob as grelhas
- Dois modos de funcionamento, estático e ventilado
- Portas com dispositivo automático de fecho e juntas magnéticas de fácil substituição
- Evaporadores com tratamento anti-corrosão entre portas
- Painel de controlo com dispositivo electrónico
- Tampo em aço inox especialmente concebido
- Sistema de refrigeração tropicalizado, Classe climática 5 segundo a norma ISO 23953 (testado à temperatura ambiente de 40°C)

**Caratteristiche:**

- Interno ed esterno in acciaio inox alimentare con rifiniture di facile pulizia
- Isolamento con poliuretano a base d'acqua con zero OPD (Potenziale di Distruzione Ozono) e zero GWP (Potenziale Riscaldamento Globale), inietato ad alta pressione, densità 43 kg/m<sup>3</sup>
- Coppie guide a E per il stoccaggio di griglie e bacinelle Gastronorm contemporaneamente
- Due modi di funzionamento, statico e ventilato
- Porte dotate di dispositivo di chiusura automatico e giunti magnetici di facile sostituzione
- Evaporatori con trattamento anticorrosione fra le porte
- Pannello di controllo con dispositivo elettronico
- Piano di inox specialmente concepito
- Sistema di refrigerazione tropicalizzato, Classe climatica 5, secondo le procedure ISO 23953 per la classificazione climatica (misurata a 40°C temperatura ambiente)

**Características:**

- Interior y exterior en acero inoxidable con acabamientos de fácil limpieza
- Aislamiento en poliuretano a base de agua con cero PAO (Potencial de Agotamiento del Ozono) y cero PCG (Potencial de Calentamiento Global), inyectado a alta presión, densidad 43 kg/m<sup>3</sup>
- Guías en E para almacenar contenedores Gastronorm bajo las rejillas
- Dos modos de funcionamiento, estático y ventilado
- Puertas con dispositivo automático de cierre y juntas magnéticas de fácil substitución
- Evaporadores con tratamiento anticorrosión entre puertas
- Panel de control con dispositivo electrónico
- Encimera en inox especialmente concebida
- Sistema frigorífico tropicalizado, clase climática 5, de acuerdo con la norma ISO 23953 para clases climáticas (ensayado a 40°C de temperatura ambiente)



A: Tubo de esgoto Scarico di condensa Tubo de desagüe  
 B: Cabo de alimentação Uscita cavo alimentazione Cable de alimentación

**Opções Opzioni Opciones :**

- Kit de rodízios Kit di ruote Kit de ruedas
- 115 V / 60 Hz | 220-240 V / 60 Hz
- Preparado para Glicol Predisposto per Glicole Preparado para Glicol
- Grupo à distância Gruppo a distanza Grupo a distancia (10/20 m)
- Kit de 2 gavetas Kit di 2 cassetti Kit de 2 cajones (2x 1/2)
- Fecho por porta/gaveta Serratura per porta/cassetto Cerrojo por puerta/cajón
- Costas inox Retro inox Espalda inox
- Travão porta Freno porta Freno Puerta (110°)

**Dados de transporte Dati di spedizione Datos de envío**

		P1 - 1320	P1 - 1755
Peso embalado Peso imballo Peso embalado	kg	124	151
Volume embalado Volume imballo Volumen de envío	m <sup>3</sup>	1,19	1,48

**Dados técnicos Dati tecnici Datos técnicos**

		P1 - 1320	P1 - 1755
Alimentação eléctrica Alimentazione elettrica Alimentación eléctrica	V / Hz	220-240 / 50	220-240 / 50
Potência absorvida Potenza assorbita Potencia absorbida	W / A	177 / 0,9	246 / 1,3
Potência frigorífica Potenza frigorifera Potencia frigorifera Te -10°C Tc +45°C	W	357	477
Humidade relativa média Umidità relativa media Humedad relativa media	%	81	85
Fluido refrigerante / PAG Fluido refrigerante / GWP Fluido refrigerante / PCA		R290/3	R290/3
Carga de refrigerante Carica refrigerante Carga de refrigerante	kg	0,075	0,090

**Informações de eficiência Informazioni di efficienza Informaciones de eficiencia**

		P1 - 1320	P1 - 1755
Classe de eficiência energética Classe di efficienza energetica Clase de eficiencia energética		B	C
Consumo de energia em 24 h Consumo di energia nelle 24 ore Consumo de energía durante 24 h (E24h)	kWh	1,67	2,6
Consumo anual de energia Consumo annuo di energia Consumo de energía anual (AEC)	kWh	610	949
Volume líquido Volume netto Volumen neto	L	180	270
Classe climática Classe climatica Clase climática		5	5