



Protecção anti-corrosão



Evaporador de duplo fluxo



Par de calhas em "E"



Porta de fecho automático e bloqueio a 100°



Versão com campânula

A compacta bancada de preparação de pizzas é definitivamente a bancada para o pizzaiolo. O plano de trabalho em granito mais espesso possui uma grande área de preparação e uma cuba integrada na parte de trás para contentores GN 1/6. Por baixo, o compartimento GN 1/1 preserva a massa de pizza. Grupo frigorífico na parte inferior: reduz a largura e facilita o manuseamento do conteúdo.

**Sistema frigorífico de elevada performance:** Evaporador de duplo fluxo com protecção anti-corrosão colocado entre portas permite assegurar um excelente desempenho frigorífico.

Il compatto banco di preparazione per pizza è uno strumento pratico per i pizzaioli. Il piano di lavoro in granito ha una grande area di preparazione e una vasca integrata per contenitori GN 1/6 sul retro. Sotto, un vano GN 1/1 conserva la freschezza degli ingredienti delicati. Gruppo frigorifero in basso: riduce la larghezza e facilita la gestione degli alimenti.

**Sistema frigorifero di elevata performance:** Evaporatore di doppio flusso con protezione anticorrosione tra le porte permette di assicurare una eccellente performance frigorifera.

Proyectada para la preparación de pizzas, esta mesa fría es la opción inteligente cuando el espacio es un desafío. La encimera en granito, con una abertura para la inserción de contenedores Gastronorm 1/6 y el interior preparado para la utilización de contenedores Gastronorm 1/1 aseguran la mejor funcionalidad.

**Sistema frigorífico de elevada performance:** Evaporador de doble flujo con protección anticorrosión entre puertas permite garantizar un excelente rendimiento frigorífico.



	R3 - 880	R3 - 1320
Temp. funcionamento	+2 ... +8	+2 ... +8
Temp. di esercizio		
Temp. de funcionamiento		
Largura	880	1320
Larghezza		
Largo		
Profundidade	700	700
Profondità		
Fondo		
Altura	830	830
Altezza		
Alto		
Volume bruto	L 210	320
Volume lordo		
Volumen bruto		

**Características:**

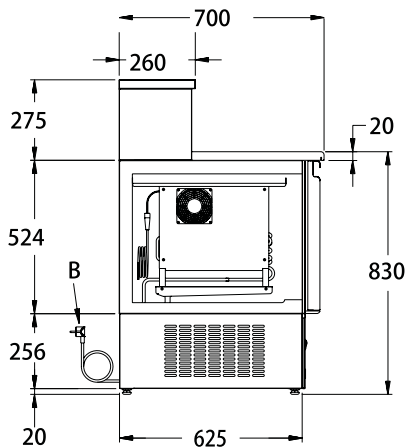
- Evaporador de duplo fluxo com protecção anti-corrosão colocado entre portas
- Interior e exterior em aço inox de qualidade alimentar
- Tampo em granito
- Isolamento em poliuretano à base de água com zero PDO (Potencial de Destruição do Ozono) e zero PAG (Potencial de Aquecimento Global), injectado a alta pressão, densidade 40kg/m<sup>3</sup>
- Portas com dispositivo automático de fecho
- Juntas magnéticas de fácil substituição
- Interior desenhado para a utilização de grelhas e contentores GN 1/1
- Painel de controlo com dispositivo electrónico

**Caratteristiche:**

- Evaporatore a doppio flusso con protezione anticorrosione tra le porte
- Interno ed esterno in acciaio inox alimentare
- Piano superiore in granito
- Isolamento con poliuretano a base d'acqua con zero OPD (Potenziale di Distruzione Ozono) e zero GWP (Potenziale Riscaldamento Globale), inietato ad alta pressione, densità 40kg/m<sup>3</sup>
- Porte dotate di cerniere autochiudenti
- Guarnizioni magnetiche facilmente asportabili
- Interno cella con angoli arrotondati, dimensionato per l'utilizzo di griglie e bacinelle GN 1/1
- Pannello di controllo con dispositivo elettronico

**Características:**

- Evaporador de doble flujo, con protección anticorrosión, entre puerta
- Interior y exterior en acero inoxidable
- Encimera en granito
- Aislamiento en poliuretano a base de agua con cero PAO (Potencial de Agotamiento del Ozono) y cero PCG (Potencial de Calentamiento Global), inyectado a alta presión, densidad 40kg/m<sup>3</sup>
- Puertas con dispositivo automático de cierre
- Juntas magnéticas de fácil substitución
- Interior proyectado para la utilización de rejillas y contenedores GN 1/1
- Panel de control con dispositivo electrónico



B: Cabo de alimentação / Uscita cavo alimentazione / Cable de alimentación

**Opções / Opzioni / Opciones :**

220-240 V / 60 Hz

Kit de 2 gavetas / Kit di 2 cassetti / Kit de 2 cajones (2x 1/2)

Travão porta / Freno porta / Freno Puerta (110°)

**Dados de transporte / Dati di spedizione / Datos de envío**

		R3 - 880	R3 - 1320
Peso embalado / Peso imballo / Peso embalado	kg	118	172
Volume embalado / Volume imballo / Volumen de envío	m <sup>3</sup>	0,92	1,38

**Dados técnicos / Dati tecnici / Datos técnicos**

		R3 - 880	R3 - 1320
Alimentação eléctrica / Alimentazione elettrica / Alimentación eléctrica	V / Hz	220-240 / 50	220-240 / 50
Potência absorvida / Potenza assorbita / Potencia absorbida	W / A	177 / 0,9	246 / 1,3
Potência frigorífica / Potenza frigorifera / Potencia frigorifera Te -10°C Tc +45°C	W	357	477
Humidade relativa média / Umidità relativa media / Humedad relativa media	%	82	82
Fluido refrigerante / PAG / Fluido refrigerante / PCA		R290/3	R290/3
Carga de refrigerante / Carica refrigerante / Carga de refrigerante	kg	0,060	0,100

**Informações de eficiência / Informazioni di efficienza / Informaciones de eficiencia**

		R3 - 880	R3 - 1320
Consumo de energia em 24 h / Consumo di energia nelle 24 ore / Consumo de energía durante 24 h (E24h)	kWh	2,1	2,3
Consumo anual de energia / Consumo annuo di energia / Consumo de energía anual (AEC)	kWh	767	840
Volume líquido / Volume netto / Volumen neto	L	120 + 5xGN1/6	180 + 7xGN1/6; 1xGN1/9
Classe climática / Classe climatica / Clase climática		4	4