



GN 1/1 drawers



Evaporators between drawers



Heating cable to prevent ice build-up



Exact dimensions for modular cooking range



Controller with HACCP module

Sized as a freezer base for modular cooking range, this counter brings frozen food products next to the preparation area, optimising space and circulation in professional kitchens.

Modular design: thoughtfully dimensioned to match cooking range units: width is multiple of 400 mm, depth is 700 mm and height is 650mm.

Practical and ergonomic: the large capacity GN 1/1 drawers greatly simplify access to contents.

Conçu comme un soubassement réfrigéré négatif pour plan de cuisson, cet équipement rapproche les produits surgelés de la zone de préparation, tout en optimisant l'espace et la circulation dans la cuisine professionnelle.

Conception modulaire : soigneusement dimensionné pour correspondre aux modules de cuisson à poser: sa largeur est multiple de 400 mm, la profondeur est de 700 mm et son hauteur est de seulement 650 mm.

Pratique et ergonomique : les tiroirs GN 1/1 à grande capacité simplifient énormément l'accès à l'intérieur.

Maßgerecht als Unterbautiefkühltisch für Tischgeräte, dieses gerät beschert Tiefkühlkost von Speisenzubereitung, optimierung Raum und Zirkulation in Großküchen.

Modulares Design: gedankenvoll dimensioniert Tischgeräte entsprechen: Breite Vielfaches von 400 mm, die Tiefe 700 mm und die Höhe 650 mm.

Praktisch und ergonomisch: die große Kapazität GN 1/1 Schubladen stark vereinfachen den Zugang zu Inhalte.



	U2 - 1200	U2 - 1600	U2 - 2000
No. of drawers Nbre de tiroirs Schubladenanzahl	2	3	4
Operating temp. Temp. de fonctionnement Betriebstemperatur °C	-15 ... -20	-15 ... -20	-15 ... -20
Width Largeur Breite mm	1200	1600	2000
Depth Profondeur Tiefe mm	700	700	700
Height Hauteur Höhe mm	650	650	650
Gross volume Volume brut Bruttorauminhalt L	190	296	390

Features:

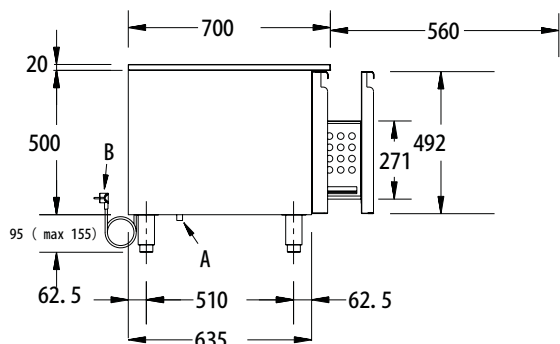
- Eco-friendly polyurethane insulation with zero ODP (Ozone Depleting Potential) and zero GWP (Global Warming Potential)
- Easy cleaning magnetic gaskets, replaceable without tools
- Height adjustable stainless steel legs
- Advanced electronic controller with flat keyboard
- Automatic defrost and forced draught evaporation

Caractéristiques:

- Isolation en polyuréthane écologique avec zéro PDO et zéro PRG
- Joints magnétiques de nettoyage facile, remplaçables sans outils
- Pieds en acier inoxydable réglables en hauteur
- Contrôleur électronique avancé avec clavier plat
- Dégivrage automatique et évaporation ventilée

Merkmale:

- Umweltfreundliche PUR-Isolierung mit null ODP und null GWP
- Leicht wechselbarer Magnetdichtung erleichtern die Reinigung
- Edelstahlverstellbare Füße (130-210 mm)
- Fortgeschrittene elektronische Steuerung mit Flachtastatur
- Automatische Abtaugung und Tauwasserverdunstung



A: Drainpipe Tuyau d'écoulement Abflussrohr
 B: Power cable Câble d'alimentation Stromzuführungskabel

Options Options Optionen :

- Swivel castors Roulettes pivotantes Einsteckrollen
- 220-240 V / 60 Hz
- Remote group Groupe à distance Längengruppen (10/20 m)
- Stainless steel back Arrière en inox CNS-Rückverkleidung

Shipping data Données d'expédition Lieferdaten

		U2 - 1200	U2 - 1600	U2 - 2000
Packed weight Poids d'expédition Verpackte Gesamtgewicht	kg	125	175	200
Shipping volume Volume d'expédition Ladevolumen	m ³	0,67	0,90	1,12

Technical data Données Techniques Technische Daten

		U2 - 1200	U2 - 1600	U2 - 2000
Power supply Alimentation électrique Elektrizitätsversorgung	V / Hz	220-240 / 50	220-240 / 50	220-240 / 50
Input power Puissance absorbée Eingangsleistung	W / A	241 / 2,3	330 / 3,5	330 / 3,5
Cooling power Puissance frigorifique Kühlleistung Te -10°C Tc +45°C	W	490	573	573
Refrigerant fluid/GWP Fluide réfrigérant/PRP Kältemittel-Fluidtyp/THP		R290/3	R290/3	R290/3
Refrigerant charge Charge de fluide frigorigène Kältemittelfüllung	kg	0,100	0,140	0,140

Efficiency information Informations sur l'efficacité Effizienzinformationen

		D	E	F
Energy efficiency class Classe d'efficacité énergétique Energieeffizienzklasse		D	E	F
Energy consumption in 24 h Consommation d'énergie sur 24 h Energieverbrauch in 24 Stunden	kWh	5,79	7,9	9,2
Annual energy consumption Consommation annuelle d'énergie Jährliche Energieverbrauch (AEC)	kWh	2115	2884	3358
Net volume Volume utile Nettorauminhalt	L	140	210	280
Climate class Classe d'ambiance Klimaklasse		4	4	4