



Protecção anti-corrosão



Evaporador de duplo fluxo



Tampo articulado



Placa em polietileno para corte e tampo em inox



Disponível com gavetas

Estas bancadas de preparação foram concebidas para a conservação dos ingredientes necessários à preparação de saladas e pratos frios. O plano de trabalho inclui uma placa de corte em policarbonato junto da cuba refrigerada e o grupo frigorífico na parte inferior para reduzir a largura. O modelo R1 tem uma tampa articulada em inox para cobrir os contentores quando não estejam em utilização.

**Sistema frigorífico de elevada performance:**  
Evaporador de duplo fluxo com protecção anti-corrosão colocado entre portas permite assegurar um excelente desempenho frigorífico.

Questi tavoli di preparazione sono stati progettati per conservare gli ingredienti per insalate e piatti freddi. Il piano di lavoro comprende un tagliere in polietilene accanto all'apertura per contenitori Gastronorm, ed il gruppo frigorifero in basso per ottimizzarne l'ingombro.

Il modello R1 ha il coperchio incernierato che assicura la perfetta adattabilità a seconda dell'utilizzo.

**Sistema frigorifero di elevata performance:**  
Evaporatore di doppio flusso con protezione anticorrosione tra le porte permette di assicurare una eccellente performance frigorifera.

Al aliar funcionalidad y dimensiones reducidas, la mesa fría saladette proporciona la mejor solución para pequeños espacios. Con encimera abierta para colocación de contenedores Gastronorm, es ideal para acondicionar ingredientes de ensaladas.

**Sistema frigorífico de elevada performance:**  
Evaporador de doble flujo con protección anticorrosión entre puertas permite garantizar un excelente rendimiento frigorífico.



	R1 - 880	R1 - 1320
Temp. funcionamento	+2 ... +8	+2 ... +8
Temp. di esercizio		
Temp. de funcionamiento		
Largura	880	1320
Larghezza		
Largo		
Profundidade	730	730
Profondità		
Fondo		
Altura	830	830
Altezza		
Alto		
Volume bruto	L 210	320
Volume lordo		
Volumen bruto		

**Características:**

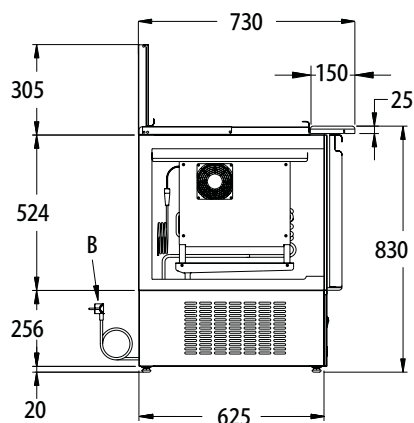
- Evaporador de duplo fluxo com protecção anti-corrosão colocado entre portas
- Interior e exterior em aço inox de qualidade alimentar
- Isolamento em poliuretano à base de água com zero PDO (Potencial de Destruição do Ozono) e zero PAG (Potencial de Aquecimento Global), injectado a alta pressão, densidade 43 kg/m<sup>3</sup>
- Portas com dispositivo automático de fecho
- Juntas magnéticas de fácil substituição
- Interior desenhado para a utilização de grelhas e contentores GN 1/1
- Painel de controlo com dispositivo electrónico

**Caratteristiche:**

- Evaporatore a doppio flusso con protezione anticorrosione tra le porte
- Interno ed esterno in acciaio inox alimentare
- Isolamento con poliuretano a base d'acqua con zero OPD (Potenziale di Distruzione Ozono) e zero GWP (Potenziale Riscaldamento Globale), iniettato ad alta pressione, densità 43 kg/m<sup>3</sup>
- Porte dotate di cerniere autochiudenti
- Guarnizioni magnetiche facilmente asportabili
- Interno cella con angoli arrotondati, dimensionato per l'utilizzo di griglie e bacinelle GN 1/1
- Pannello di controllo con dispositivo elettronico

**Características:**

- Evaporador de doble flujo, con protección anticorrosión, entre puertas
- Interior y exterior en acero inoxidable
- Aislamiento en poliuretano a base de agua con cero PAO (Potencial de Agotamiento del Ozono) y cero PCG (Potencial de Calentamiento Global), inyectado a alta presión, densidad 43 kg/m<sup>3</sup>
- Puertas con dispositivo automático de cierre
- Juntas magnéticas de fácil substitución
- Interior proyectado para la utilización de rejillas y contenedores GN 1/1
- Panel de control con dispositivo electrónico



B: Cabo de alimentação Uscita cavo alimentazione Cable de alimentación

**Opções Opzioni Opciones :**

220-240 V / 60 Hz

Kit de 2 gavetas Kit di 2 cassetti Kit de 2 cajones (2x 1/2)

Travão porta Freno porta Freno Puerta (110°)

**Dados de transporte Dati di spedizione Datos de envío**

		R1 - 880	R1 - 1320
Peso embalado Peso imballo Peso embalado	kg	95	140
Volume embalado Volume imballo Volumen de envío	m <sup>3</sup>	0,75	1,38

**Dados técnicos Dati tecnici Datos técnicos**

		R1 - 880	R1 - 1320
Alimentação eléctrica Alimentazione elettrica Alimentación eléctrica	V / Hz	220-240 / 50	220-240 / 50
Potência absorvida Potenza assorbita Potencia absorbida	W / A	177 / 0,9	246 / 1,3
Potência frigorífica Potenza frigorifera Potencia frigorifera (Te -10°C Tc +45°C)	W	357	477
Humidade relativa média Umidità relativa media Humedad relativa media	%	82	82
Fluido refrigerante / PAG Fluido refrigerante / GWP Fluido refrigerante / PCA		R290/3	R290/3
Carga de refrigerante Carica refrigerante Carga de refrigerante	kg	0,060	0,100

**Informações de eficiência Informazioni di efficienza Informaciones de eficiencia**

		R1 - 880	R1 - 1320
Consumo de energia em 24h Consumo di energia nelle 24 ore Consumo de energía durante 24h (E24h)	kWh	2,1	2,3
Consumo anual de energia Consumo annuo di energia Consumo de energía anual (AEC)	kWh	767	840
Volume líquido Volume netto Volumen neto	L	120+ 1xGN1/1; 2xGN1/2;2xGN1/4	180+ 2xGN1/1;2xGN1/2; 3xGN1/6; 3xGN1/9
Classe climática Classe climatica Clase climática		4	4